



Carretes para mangueras

Una familia completa de carretes de alta calidad



PROVEN QUALITY. LEADING TECHNOLOGY.

¿Qué hace que un carrete para manguera sea bueno?

Durabilidad, desempeño y valor incorporados en cada uno de los nuevos carretes para mangueras.

Un bastidor robusto, la longitud y el tamaño de la manguera son importantes, pero el resorte, el cerrojo y la placa giratoria son el verdadero centro de un carrete. Nuestro nuevo diseño de resorte facilita la extracción, especialmente de los últimos 10 pies y el cerrojo de resorte que retrae la manguera de manera adecuada. Además, el sistema giratorio de flujo es completo y durable para maximizar el flujo de material con una caída mínima de presión. Observe por usted mismo porqué los carretes para mangueras Graco superan la prestación de la competencia.



Opciones de soporte simple o doble

Construcción en acero de alta resistencia para trabajos pesados con bordes laminados y puntos de tensión reforzados para una mayor resistencia

Resorte de alta demanda mejorado

El resorte de vida útil prolongada se extiende y retrae con una fuerza constante a fin de reducir la fatiga del usuario

Sistema giratorio de flujo completo

Flujo de material maximizado con caída mínima de presión

Ajuste de resorte

Aumenta o disminuye la tensión del resorte mientras que el carrete está presurizado con fluido (Cerrado LD y modelos XD)

Mayor capacidad de manguera con menor perfil

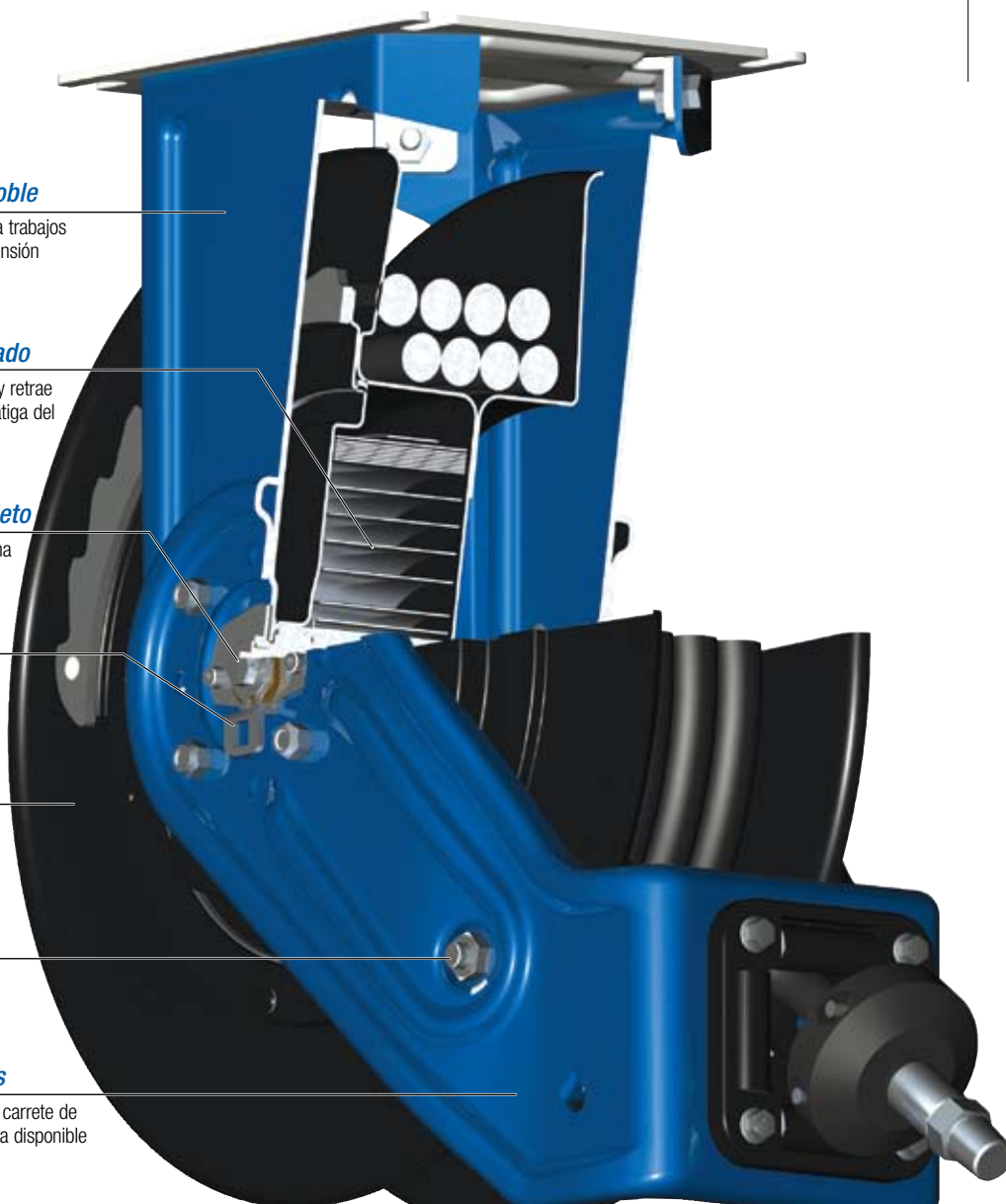
Soporte y bobina compactos que se ajustan en espacios cerrados y pueden albergar una manguera de 35 a 65 pies (10-20 metros) para una amplia variedad de aplicaciones

Diseño de cerrojo mejorado

No más bloqueos frustrantes cuando la manguera está completamente extendida

Acabado durable en más colores

Acabado en esmalte horneado que protege el carrete de la corrosión para una vida útil más larga, ahora disponible en seis colores



Se muestra el modelo XD

Color estándar: azul metálico.

Disponible en cinco colores adicionales. Consulte en fábrica en relación a los tiempos de entrega.



Tres nuevas familias de carretes para mangueras

Serie LD



Carretes cerrados para mangueras diseñados para aplicaciones de trabajos livianos

- Instalación fácil y rápida
- Opciones de montaje flexibles
- Uso en interior

Mercados

- Talleres pequeños de mantenimiento
- Talleres de neumáticos y silenciadores
- Centro de lubricación
- Talleres de reparaciones independientes
- Instalaciones de manufactura industriales

Frecuencia de uso

Resistencia del bastidor

**FABRICADOS
CON LA
ROBUSTEZ
DE GRACO**

Serie SD



Carretes para mangueras de nivel profesional diseñados para el uso diario y frecuente en una amplia variedad de aplicaciones

- Marco de soporte simple
- Carrete de metal o polímero
- Uso en interior es o exteriores moderado
- Cubierta disponible
- Diseño compacto que cabe en espacios pequeños
- Trinquete que no produce chispas

Mercados

- Concesionarias de automóviles
- Concesionarias de camiones de trabajo ligero/mediano
- Mantenimiento de flotas
- Mantenimiento de minería
- Talleres de obras públicas
- Mantenimiento de vehículos de construcción
- Camiones de servicio utilitarios ligeros

Frecuencia de uso

Resistencia del bastidor

Serie XD



Carretes para manguera de alto desempeño diseñado para trabajos pesados que requieren uso de alta frecuencia, resistencia y durabilidad adicionales

- Marco de soporte doble
- Carrete de metal
- Uso en interior es o exteriores moderado
- Base angosta
- Resortes sellados
- Ajuste de resorte en situ
- Trinquete que no produce chispas
- Cojinetes de rodillo sellados

Mercados

- Concesionarias de camiones de servicio pesado
- Mantenimiento de flotas
- Mantenimiento de minería
- Talleres de obras públicas
- Mantenimiento de vehículos de construcción
- Camiones de servicio móvil pesado

Frecuencia de uso

Resistencia del bastidor

¡Fácil de instalar! ¡Se monta en minutos!

Carrete Cubierta LD

Carretes para mangueras

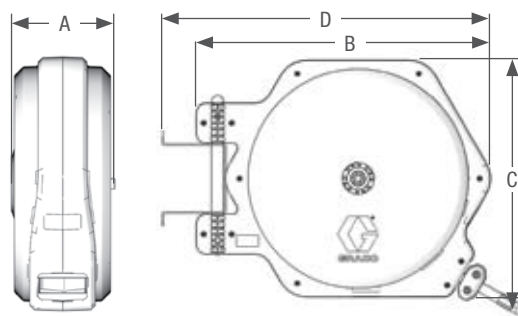


Características

- Diseñado para aplicaciones de trabajo livianas
- La cubierta para seguridad y protección prolonga la vida útil de la manguera
- Opciones de montaje flexibles: se puede colgar de la pared o techo. Opciones de montaje disponibles para banco, mesa de trabajo o para tanque.
- Puerto giratorio que maximiza el flujo con una caída mínima de presión
- Mecanismo de ajuste del resorte que aumenta o disminuye la tensión mientras el carrete está presurizado

Dimensiones

SERIE LD	
A	7.1 pulg. (180 mm)
B	23.0 pulg. (585 mm)
C	18.5 pulg. (470 mm)
D	25.6 pulg. (650 mm)



Carrete para manguera cerrado con abrazadera giratoria para montaje en pared/techo. El kit de manguera de entrada se vende por separado.

Información para pedidos | Especificaciones técnicas

APLICACIÓN	NÚMEROS DE PARTE	PRESIÓN Psi (bar)	MANGUERA Diám. int. x longitud		TAMAÑO DE CONEXIÓN bspt(m) entrada x bspt(m) salida	TEMP. OPERACION	PARTES HÚMEDAS	PESO
Aire	HEL13D	250 (17.2)	6 mm x 11 m	1/4 pulg. x 35 pies	1/2 pulg. x 1/4 pies	14–140 °F (-10–60 °C)	Aluminio, Buna-N, caucho, PVC	9 kg (19.8 libras)
	HEL15D	250 (17.2)	6 mm x 15 m	1/4 pulg. x 50 pies				9.5 kg (21 libras)
Aire/agua	HEL23D	250 (17.2)	10 mm x 11 m	3/8 pulg. x 35 pies	1/2 pulg. x 3/8 pulg.	0–140 °F (-17–60 °C)	Aluminio, Buna-N, caucho	10.4 kg (23 libras)
	HEL25D	250 (17.2)	10 mm x 15 m	3/8 pulg. x 50 pies	1/2 pulg. x 3/8 pulg.			11 kg (24.25 libras)
	HEL33D	250 (17.2)	12 mm x 11 m	1/2 pulg. x 35 pies	1/2 pulg. x 1/2 pulg.			10.5 kg (23.1 libras)
	HEL34D	250 (17.2)	12 mm x 14 m	1/2 pulg. x 45 pies	1/2 pulg. x 1/2 pulg.			11 kg (24.25 libras)
Aceites a base de petróleo y sintéticos	HEM23D	1800 (124)	10 mm x 11 m	3/8 pulg. x 35 pies	1/2 pulg. x 3/8 pulg.		Acero al carbon, Buna-N, caucho, UHMWPE	11.4 kg (25.1 libras)
	HEM33D	1800 (124)	12 mm x 11 m	1/2 pulg. x 35 pies	1/2 pulg. x 1/2 pulg.			14 kg (38.8 libras)
Grasa	HEH13D	5000 (345)	6 mm x 11 m	1/4 pulg. x 35 pies	3/8 pulg. x 1/4 pulg.			13.2 kg (29.1 libras)

Manual de instrucciones = 313938

Paquetes de carrete para manguera cerrado LD

NÚMERO DE PAQUETE	CARRETE CERRADO LD	KIT DE MANGUERA DE ENTRADA	VÁLVULA/MEDIDOR
24D197	HEM33D	24C538	256215, rígida LDM5 con guardagatillo
24D198	HEM33D	24C538	255751, flexible LDM5 sin guardagatillo
24D199	HEM33D	24C538	256216, rígida LDP5 con guardagatillo
24D200	HEM33D	24C538	255277, flexible LDP5 sin guardagatillo

Desempeño profesional a un precio moderado

Carrete de polímero SD

Carretes para mangueras



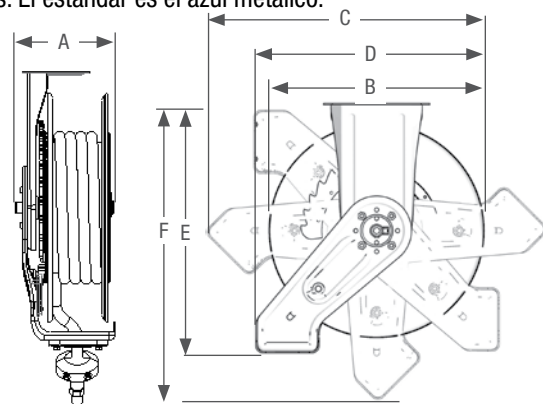
Soporte metálico simple con carrete de polímero. El kit de manguera de entrada se vende por separado.

Características

- Diseñado para aplicaciones de trabajo estándar, tales como talleres de servicio y talleres de reparaciones pequeños
- Marco reforzado estructuralmente que no se flexiona al manejar la manguera
- La posición del brazo guía se ajusta fácilmente para montaje en banco, techo o pared
- Acabado en esmalte que protege el carrete del medioambiente
- Bobina de polímero liviano fabricada con resinas de alta resistencia que soporta abolladuras y es resistente a la corrosión
- Diseño compacto que se ajusta fácilmente dentro del banco o gabinete de herramientas
- Kits con cubierta disponibles: ideales cuando la apariencia y la protección son importantes
- Disponible en seis colores. El estándar es el azul metálico.

Dimensiones

SERIE LD	
A	7.0 pulg. (177 mm)
B	18.1 pulg. (460 mm)
C	23.4 pulg. (594 mm)
D	19.2 pulg. (488 mm)
E	21.8 pulg. (554 mm)
F	25.2 pulg. (640 mm)



Información para pedidos

Especificaciones técnicas

APLICACIÓN	NÚMEROS DE PARTE POR COLOR						PRESIÓN	MANGUERA		TAMAÑO DE CONEXIÓN		
	Azul metálico	Blanco	Rojo	Negro	Azul oscuro	Amarillo		Diám. int. pulg.	Longitud pies (m)	Entrada nps(m)	Salida	
Aire, agua, anticongelante, fluido para limpiaparabrisas	TAMAÑO 20	HRL56B	HRL56A	HRL56C	HRL56D	HRL56E	300 (20.7)	3/8	65 (20)	1/2	3/8 npt(m)	
		HRL65B	HRL65A	HRL65C	HRL65D	HRL65E		HRL65F	1/2		50 (15)	1/2 npt(m)
Aceites a base de petróleo y sintéticos		HRM65B	HRM65A	HRM65C	HRM65D	HRM65E	HRM65F	2,000 (138)	1/2	50 (15)	1/2	1/2 npt(m)
Grasa		HRH55B	HRH55A	HRH55C	HRH55D	HRH55E	HRH55F	4,000 (276)	3/8	50 (15)	3/8	1/4 npt(m)

Peso en seco máximo con la manguera: 44 libras (20 kg)

Temp. operación: Aire, agua, anticongelante, fluido para limpiaparabrisas y aceite= -20-190 °F (-28-87 °C), Grasa = -40-200 °F (-40-93 °C)

Partes húmedas, sólo con carrete para manguera: Acero cincado, aluminio anodizado, Buna-N.

Manual de instrucciones = 313431

Paquete de carrete para manguera SD con kit de cubierta

PAQUETES SD	CARRETE PARA MANGUERA	KIT DE MANGUERA DE ENTRADA	CUBIERTA BLANCA	VÁLVULA DOSIFICADORA
24B812	HRL56B	218549	24A218	-
24B813	HRL56B	218549	24A218	218545
24B814	HRL56B	218549	24A218	180685/150287
24B815	HRM65B	218549	24A218	-
24B816	HRH55B	218550	24A218	-

Operación constante: carrete de metal para mayor durabilidad

Carrete de acero SD

Carretes para mangueras



Soporte metálico simple con carrete de metal. El kit de manguera de entrada se vende por separado.

Características

- Diseñado para uso diario en aplicaciones tales como concesionarias, servicio de flotas e instalaciones de mantenimiento
- Marco diseñado estructuralmente una tensión en acero de alta resistencia que no se doblará ni flexionará
- Resorte de larga duración que brinda una tensión constante a lo largo de todo el rango de movimiento
- Posicionamiento flexible de brazo guía para montaje sobre banco o en techo, pared o camión utilitario
- Carrete de acero para aplicaciones exigentes
- Puertos giratorios abiertos que aseguran un flujo alto con mínima pérdida de presión
- Kits con cubierta disponibles: ideales cuando la apariencia y la protección son importantes
- Disponible en seis colores. El estándar es el azul metálico.

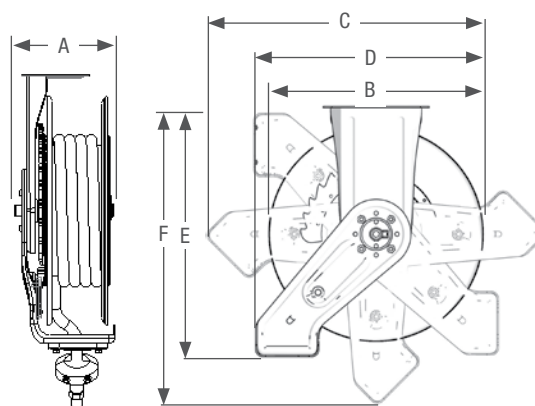
Dimensiones

SERIE SD TAMAÑO 10

A	7.0 pulg. (177 mm)
B	16.2 pulg. (412 mm)
C	21.0 pulg. (533 mm)
D	17.1 pulg. (435 mm)
E	19.5 pulg. (495 mm)
F	22.5 pulg. (571 mm)

SERIE SD TAMAÑO 20

A	7.0 pulg. (177 mm)
B	18.1 pulg. (460 mm)
C	23.4 pulg. (594 mm)
D	19.2 pulg. (488 mm)
E	21.8 pulg. (554 mm)
F	25.2 pulg. (640 mm)



Serie SD

Información para pedidos

Especificaciones técnicas

APLICACIÓN	NÚMEROS DE PARTE POR COLOR						PRESIÓN Psi (bar)	MANGUERA		TAMAÑO DE CONEXIÓN			
	Azul metálico	Blanco	Rojo	Negro	Azul oscuro	Amarillo		Diám. int. pulg.	Longitud pies (m)	Entrada pulg.	Salida pulg.		
Aire, agua, anticongelante, fluido para limpiaparabrisas	TAMAÑO 10	HPL23B	HPL23A	HPL23C	HPL23D	HPL23E	300 (20.7)	3/8	35 (11)	1/2 npsm(m)	3/8 npt(m)		
		HPL25B	HPL25A	HPL25C	HPL25D	HPL25E			50 (15)				
		HPL33B	HPL33A	HPL33C	HPL33D	HPL33E			HPL33F			1/2	35 (11)
	TAMAÑO 20	HPL56B	HPL56A	HPL56C	HPL56D	HPL56E		HPL56F	3/8		65 (20)	3/8 npt(m)	
		HPL65B	HPL65A	HPL65C	HPL65D	HPL65E		HPL65F	1/2		50 (15)	1/2 npt(m)	
Aceites a base de petróleo y sintéticos	TAMAÑO 10	HPM33B	HPM33A	HPM33C	HRM33D	HRM33E	2,000 (138)	1/2	35 (11)	1/2 npsm(m)	1/2 npt(m)		
		HPM3BB*	HPM3BA*	HPM3BC*	HPM3BD*	HPM3BE*					HPM3BF*	1/2 npsm(p)	
	TAMAÑO 20	HPM65B	HPM65A	HPM65C	HPM65D	HPM65E			HPM65F		50 (15)	1/2 npt(m)	
		HPM6DB*	HPM6DA*	HPM6DC*	HPM6DD*	HPM6DE*			HPM6DF*			1/2 npsm(p)	
Grasa	TAMAÑO 10	HPH15B	HPH15A	HPH15C	HPH15D	HPH15E	5,000 (345)	3/8	50 (15)	3/8 npsm(m)	1/4 npt(m)		
		HPH23B	HPH23A	HPH23C	HPH23D	HPH23E	HPH23F				4,000 (276)	35 (11)	3/8 npt(p)
		HPH1DB*	HPH1DA*	HPH1DC*	HPH1DD*	HPH1DE*	HPH1DF*				5,000 (345)		
	TAMAÑO 20	HPH55B	HPH55A	HPH55C	HPH55D	HPH55E	HPH55F		4,000 (276)		50 (15)	1/4 npt(m)	
		HPH5DB*	HPH5DA*	HPH5DC*	HPH5DD*	HPH5DE*	HPH5DF*		5,000 (345)			3/8 npt(p)	

* El carrete y la manguera se venden por separado

Peso en seco máximo con la manguera: SD10 = 47 libras (21 kg), SD20 = 52 libras (23,6 kg)

Partes húmedas, sólo con carrete para manguera: Acero cincado, acero, goma nitrilo

Temperatura operación para aire, agua, líquido limpiaparabrisas y aceite = -20-190 °F (-28-87 °C) Temperatura operación para grasa = -40-200 °F (-40-93 °C)

Manual de instrucciones = 313431

Paquete de carrete para manguera SD con kit de cubierta

Paquetes SD	Carrete para mangueras	Kit de manguera de entrada	Cubierta blanca	Válvula dosificadora/medidor	Accesorio
24D989	HPL23B	218549	24A217	-	-
24D990	HPL25B	218549	24A217	-	-
24D991	HPL33B	218549	24A217	-	-
24D992	HPL23B	218549	24A217	218545	-
24D993	HPL23B	218549	24A217	180685	150287
24D994	HPL33B	218549	24A217	180685	159842
24D995	HPM33B	218549	24A217	-	-
24D996	HPM33B	218549	24A217	255350	-
24D997	HPM33B	218549	24A217	255348	-

Paquetes de carrete para manguera SD

Paquetes SD	Carrete para mangueras	Kit de manguera de entrada	Cubierta	Válvula dosificadora/medidor	Accesorio
24D998	HPL23B	218549	-	218545	-
24D999	HPL23B	218549	-	180685	150287
24D001	HPM33B	218549	-	255350	-
24D002	HPM33B	218549	-	255348	-

Operación extrema en tres tamaños

Serie XD

Carretes para mangueras

Tamaño 10

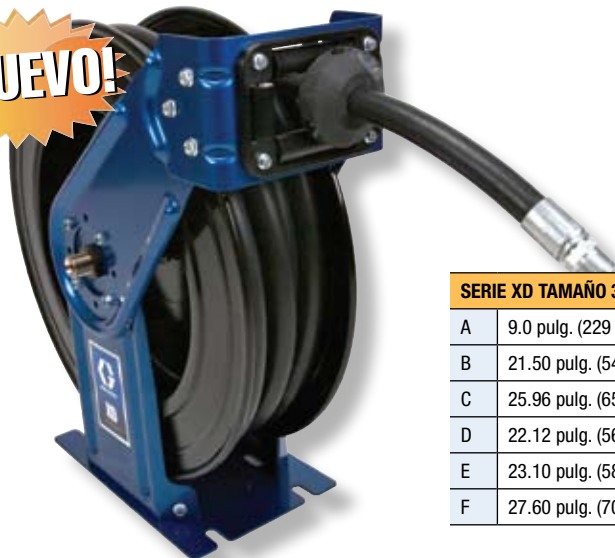


Tamaño 20



Tamaño 30

¡NUEVO!



Características de la serie XD

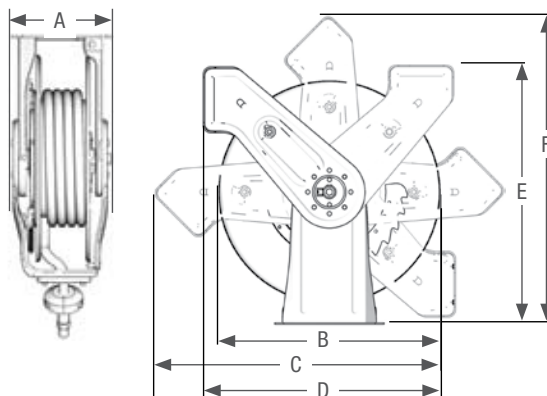
- Diseñado para aplicaciones pesadas/robustas tales como camiones móviles de lubricación o servicio de equipos grandes, pero con una base angosta para que quepan más carretes en espacios pequeños
- Marco de soporte doble que brinda una resistencia mejorada para aplicaciones de tareas extremas
- El resorte de larga vida útil se encuentra sellado para protección contra el clima
- Carrete de acero durable que se desplaza sobre cojinetes de rodillo sellados a fin de asegurar un desempeño sin inconvenientes
- Disponible en cuatro colores. El estándar es el azul metálico.
- Disponible con brazos desmontados para instalaciones laterales*

* Contactese a su distribuidor local para mayor información

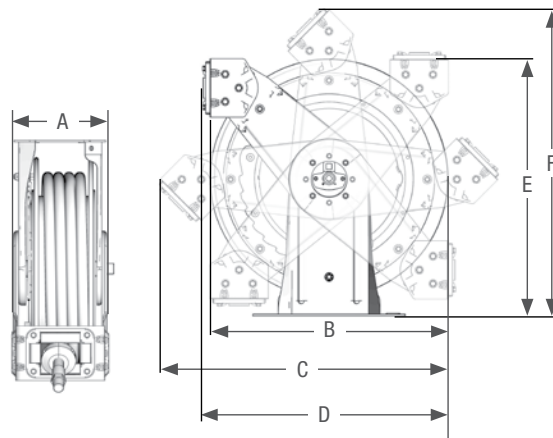
Dimensiones

SERIE XD TAMAÑO 10	
A	7.5 pulg. (196 mm)
B	16.2 pulg. (412 mm)
C	21.0 pulg. (533 mm)
D	18.0 pulg. (457 mm)
E	18.5 pulg. (470 mm)
F	22.5 (571 mm)

SERIE XD TAMAÑO 20	
A	7.5 pulg. (196 mm)
B	18.1 pulg. (460 mm)
C	23.4 pulg. (594 mm)
D	20.0 pulg. (508 mm)
E	21.0 pulg. (533 mm)
F	25.2 pulg. (640 mm)



SERIE XD TAMAÑO 30	
A	9.0 pulg. (229 mm)
B	21.50 pulg. (546.00 mm)
C	25.96 pulg. (659.45 mm)
D	22.12 pulg. (561.73 mm)
E	23.10 pulg. (588.00 mm)
F	27.60 pulg. (700.82 mm)



Serie XD

Información para pedidos

Especificaciones técnicas

APLICACIÓN	NÚMEROS DE PARTE POR COLOR				PRESIÓN	MANGUERA		TAMAÑO DE CONEXIÓN		TEMP. OPERACIÓN		
	Azul metálico	Blanco	Amarillo	Arena del desierto	Psi (bar)	Diám. int. pulg.	Longitud pies (m)	Entrada pulg.	Salida pulg.			
Aire, agua, Anticongelante, fluido para limpiaparabrisas	TAMAÑO 10	HSL25B	HSL25A	HSL25F	HSL25G	300 (20.7)	3/8	50 (15)	1/2 npsm(m)	3/8 npt(m)	-20-190 °F (-28-87 °C)	
		HSL33B	HSL33A	HSL33F	HSL33G	300 (20.7)	1/2	35 (11)		1/2 npt(m)		
	TAMAÑO 20	HSL56B	HSL56A	HSL56F	HSL56G	300 (20.7)	3/8	65 (20)		3/8 npt(m)		
		HSL65B	HSL65A	HSL65F	HSL65G	300 (20.7)	1/2	50 (15)	1/2 npt(m)			
	TAMAÑO 30	HSLC8B	HSLC8A	HSLC8F	HSLC8G	300 (20.7)		3/4		75 (23)		3/4 npsm(m)
		HSLD5B	HSLD5A	HSLD5F	HSLD5G	300 (20.7)	50 (15)		3/4 npt(m)			
Aceites a base de petróleo y sintéticos	TAMAÑO 10	HSM33B	HSM33A	HSM33F	HSM33G	2,000 (138)	1/2	35 (11)	1/2 npsm(m)	1/2 npt(m)	-20-190 °F (-28-87 °C)	
		HSM3BB*	HSM3BA*	HSM3BF*	HSM3BG	2,000 (138)	1/2	35 (11)		1/2 npt(p)		
	TAMAÑO 20	HSM65B	HSM65A	HSM65F	HSM65G	2,000 (138)	1/2	50 (15)		1/2 npt(m)		
		HSM6DB*	HSM6DA*	HSM6DF*	HSM6DG	2,000 (138)	1/2	50 (15)		1/2 npt(p)		
	TAMAÑO 30**	HSMC8B	HSMC8A	HSMC8F	HSMC8G	1,500 (103)	1/2	75 (23)	3/4 npsm(m)	1/2 npt(m)	-40-180 °F (-40-82 °C)	
		HSMCFB*	HSMCFA*	HSMCFF*	HSMCFG*	2,000 (138)	1/2	75 (23)		1/2 npsm(p)		
		HSM5B	HSM5A	HSM5F	HSM5G	1,250 (86)	3/4	50 (15)	3/4 npt(m)			
		HSM5DB*	HSM5DA*	HSM5DF*	HSM5DG*	2,000 (138)	3/4		3/4 npsm(p)			
Grasa	TAMAÑO 10	HSH15B	HSH15A	HSH15F	HSH15G	5,000 (345)	1/4	50 (15)	3/8 npsm(m)	1/4 npt(m)	-40-200 °F (-40-93 °C)	
		HSH1DB*	HSH1DA*	HSH1DF*	HSH1DG*	5,000 (345)	3/8	35 (11)		3/8 npt(p)		
	TAMAÑO 20	HSH55B	HSH55A	HSH55F	HSH55G	4,000 (276)				1/2		50 (15)
		HSH5DB*	HSH5DA*	HSH5DF*	HSH5DG*	5,000 (345)	3/8 npsm(p)					
	TAMAÑO 30**	HSHC5B	HSHC5A	HSHC5F	HSHC5G	5,000 (345)	1/2	50 (15)	1/2 npsm(m)	1/2 npt(m)	-40-180 °F (-40-82 °C)	
		HSHCDB*	HSHCDA*	HSHCDF*	HSHCDG*	5,000 (345)				1/2 npsm(p)		
Lavado a presión	TAMAÑO 30	HSPB8B	HSPB8A	HSPB8F	HSPB8G	4,000 (276)	3/8	75 (23)	1/2 npsm(m)	3/8 npt(m)	-20-225 °F (-28-107 °C)	
		HSHFFB*	HSHFFA*	HSHFFF*	HSHFFG*	4,000 (276)				3/8 npsm(p)		
Combustible/ evacuación	TAMAÑO 30	HSLE3B	HSLE3A	HSLE3F	HSLE3G	125 (8.6)	1	30 (9)	3/4 npsm(m)	1 npt(m)	-40-120 °F (-40-49 °C)	

Peso en seco máximo con la manguera: XD10 = 54 libras (24.5 kg), XD20 = 59 libras (27 kg), XD30 = 98 libras (44.5 kg)

Partes húmedas, sólo con carrete para manguera: acero cincado, aluminio anodizado, goma nitrilo

Manuales de instrucciones: XD10 y XD20: 313431, XD30: 3A0138

* El carrete y la manguera se venden por separado

** No se recomienda para instalación de tendido superior. La altura máxima instalada es de 7 pies (2.13 metros).

Accesorios para carretes SD y XD



Cubierta para carrete

- Diseñado para cubrir los carretes de soporte simple SD
- Las cubiertas brindan protección a fin de prolongar la vida útil de las mangueras y de los cojinetes

KITS DE CUBIERTA PARA UN CARRETE	NÚMEROS DE PARTE POR COLOR					
	Blanco*	Azul metálico	Rojo	Negro	Azul oscuro	Amarillo
Cubierta tamaño 10	24A217	24A940	24A941	24A942	24A943	24A944
Cubierta tamaño 20	24A218	24A945	24A946	24A947	24A948	24A949
Casquillo tope tamaño 10 (2)	—	—	—	24A950	—	—
Casquillo tope tamaño 20 (2)	—	—	—	24A951	—	—

* Las cubiertas blancas están disponibles para el envío inmediato. Consulte con la fábrica a fin de conocer los tiempos de entrega para otros colores.

Canales de montaje

- Los canales de montaje de la cubierta albergan uno, dos, tres, cuatro, cinco o seis carretes (incluye todas las partes necesarias para montar los carretes para mangueras a la pared o techo)

DESCRIPCIÓN	CANAL DE MONTAJE					
	1 carrete	2 carretes	3 carretes	4 carretes	5 carretes	6 carretes
SD10 y SD20*	24A934	24A935	24A936	24A937	24A938	24A939
XD10 y XD20	24A219	24A220	24A221	—	—	24A222
Kit de cubierta	203521	203522	203523	203524	203525	203526

* Para uso sin el kit de cubierta

Kits de adaptadores modificados

24A224	Incluye todas las partes para montar el carrete para manguera al patrón de montaje de la serie 500 existente
24C100	Incluye todas las partes para convertir el carrete para manguera SD10 a fin de adaptarse a las cubiertas de la serie 250 existente

Abrazadera de montaje

204741	Fija el canal de montaje a la viga de perfil I sin necesidad de perforaciones. Se necesitan dos abrazaderas para 1-3 carretes para mangueras; tres abrazaderas para 4-6 carretes para manguera.
--------	---

Kits de tope de bola

NÚMEROS DE PARTE	DI TÍPICO DE MANGUERA
222225*	Para manguera de d.i. de 1/4 pulg. (6.4 mm)
218340*	Para manguera de d.i. de 1/4-3/8 pulg. (6.4-9.5 mm)
218341*	Para manguera de d.i. de 3/8-1/2 pulg. (9.5-12.7 mm)
237873	Para manguera de d.i. de 3/4 pulg. (19 mm)
237874	Para manguera de d.i. de 1 pulg. (25 mm)
24D132	Para manguera de d.i. de 3/8 pulg. (9.5 mm)
24D133	Para manguera de d.i. de 1/2 pulg. (12.7 mm)

*No para uso con carretes XD30

Kits de manguera de entrada

PARA CARRETE SD Y XD					
NÚMEROS DE PARTE	DESCRIPCIÓN	PRESIÓN psi (bar)	D.I. DE MANGUERA pulg. (mm)	LONGITUD pulg. (mm)	MAN-GUERA DE EN-TRADA
218549	Baja / media presión	2000 (137)	1/2 (12)	24 (610)	npt(m)
218550	Presión alta	4000 (276)	3/8 (10)	24 (610)	npt(m)
222417	Presión alta	5000 (345)	1/4 (6)	24 (610)	npt(m)

Abrazadera modificada para la serie 500

Abrazadera de montaje

Kit de tope de bola

Kit de manguera de entrada para SD y carretes abiertos XD

Accesorios para carretes cerradas LD



Barra para montaje de pared, banco o cubeta 24C772

Accesorios para instalación fija 24E506



Kit de manguera de entrada para carretes cerrados LD

Abrazaderas de montaje

Incluye todas las partes para montar el carrete sobre la pared o en el techo; en banco, mesa de trabajo o sobre tanque

NÚMERO DE PARTE	OPCIONES DE MONTAJE
24C772	Barra para montaje de pared, banco o cubeta
24E506	Accesorios para instalación fija



Montaje giratorio para pared/techo (estándar)



Montaje fijo para pared/techo (opcional)



Barra para montaje de pared, banco o cubeta (opcional)

Kits de manguera de entrada para carrete con manguera cerrada LD

	NÚMEROS DE PARTE	DESCRIPCIÓN DE LA MANGUERA DE ENTRADA	CARRETE CORRESPONDIENTE	PRESIÓN PSI (BAR)	D.I. DE MANGUERA pulg. (mm)	LONGITUD pulg. (mm)	MANGUERA DE ENTRADA pulg.	MANGUERA DE SALIDA pulg.
PARA CONEXIONES BSP	24C437	Aire	HEL13D	250 (17.2)	1/4 (6)	36 pulg. (915)	1/4 bspt(m)	1/4 bspt(m)
			HEL15D	250 (17.2)	1/4 (6)		1/2 bspt(m)	3/8 bspt(m)
	24C438	Aire / agua	HEL23D	250 (17.2)	1/2 (12)		1/2 bspt(m)	3/8 bspt(m)
			HEL25D	250 (17.2)	1/2 (12)		1/2 bspt(m)	1/2 bspt(m)
			HEL33D	250 (17.2)	1/2 (12)		1/2 bspt(m)	1/2 bspt(m)
			HEL34D	250 (17.2)	1/2 (12)		1/2 bspt(m)	3/8 bspt(m)
	24C440	Aceite	HEM23D	1,800 (124)	1/2 (12)		1/2 bspt(m)	1/2 bspt(m)
HEM33D			1,800 (124)	1/2 (12)	1/2 bspt(m)		1/4 bspt(m)	
24C442	Grasa	HEH13D	5,000 (345)	1/4 (6)	1/4 bspt(m)		1/4 bspt(m)	
PARA CONEXIONES NPT	24C443	Aire	HEL13D	250 (17.2)	1/4 (6)		1/4 npt(m)*	1/4 npt(m)*
			HEL15D	250 (17.2)		1/4 npt(m)*	1/4 npt(m)*	
	24C444	Aire / agua	HEL23D	250 (17.2)	1/2 (12)	1/2 npt(m)*	3/8 npt(m)*	
			HEL25D	250 (17.2)	1/2 (12)	1/2 npt(m)*	3/8 npt(m)*	
			HEL33D	250 (17.2)	1/2 (12)	1/2 bspt(m)	1/2 bspt(m)	
			HEL34D	250 (17.2)	1/2 (12)	1/2 bspt(m)	1/2 bspt(m)	
	24C537	Aceite	HEM23D	1,800 (124)	1/2 (12)	1/2 npt(m)*	1/2 npt(m)*	
			HEM33D	1,800 (124)	1/2 (12)	1/2 npt(m)*	1/2 npt(m)*	
24C539	Grasa	HEH13D	5,000 (345)	1/4 (6)	1/4 npt(m)*	1/4 npt(m)*		

* Conexión de manguera NPT cuando se utiliza un adaptador BSP a NPT (incluido)



ACERCA DE GRACO

PROVEN QUALITY. LEADING TECHNOLOGY.

Fundada en 1926, Graco es líder mundial en sistemas y componentes para el manejo de fluidos. Los productos Graco mueven, miden, controlan, distribuyen, y aplican una amplia gama de materiales fluidos y viscosos utilizados en la lubricación de vehículos, así como en entornos comerciales e industriales.

El éxito de la compañía se basa en su compromiso inquebrantable con la excelencia técnica, la fabricación de primera clase y el incomparable servicio al cliente. Trabajando junto a sus distribuidores calificados, Graco ofrece sistemas, productos y tecnología que definen los estándares de calidad en una amplia gama de soluciones para el manejo de fluidos. Graco brinda equipos para acabados a pistola, recubrimientos protectores, circulación de pintura, lubricación, y aplicación de selladores y adhesivos, junto con equipos de aplicación eléctricos para la industria del contratista. La inversión constante de Graco en el manejo y el control de fluidos continuará ofreciendo soluciones innovadoras a un mercado mundial de gran diversidad.

UBICACIONES DE GRACO

DIRECCIÓN POSTAL

P.O. Box 1441
Minneapolis, MN 55440-1441
Tel: 612-623-6000
Fax: 612-623-6777

AMÉRICA

MINNESOTA

Sede central mundial
Graco Inc.
88-11th Avenue N.E.
Minneapolis, MN 55413

EUROPA

BÉLGICA

Sede central europea
Graco N.V.
Industrieterrein-Oude Bunders
Slakweidestraat 31
3630 Maasmechelen,
Bélgica
Tel: 32 89 770 700
Fax: 32 89 770 777

ASIA PACÍFICO

AUSTRALIA

Graco Australia Pty Ltd.
Suite 17, 2 Enterprise Drive
Bundoora, Victoria 3083
Australia
Tel: 61 3 9467 8558
Fax: 61 3 9467 8559

CHINA

Graco Hong Kong Ltd.
Oficina de representación de
Shangai
Room 118 1st Floor
No.2 Xin Yuan Building
No.509 Cao Bao Road
Shanghai, 200233
República Popular China
Tel: 86 21 649 50088
Fax: 86 21 649 50077

INDIA

Graco Hong Kong Ltd.
Oficina de enlace en India
Room 432, Augusta Point
Regus Business Centre 53
Golf Course Road
Gurgaon, Haryana
India 122001
Tel: 91 124 435 4208
Fax: 91 124 435 4001

JAPÓN

Graco K.K.
1-27-12 Hayabuchi
Tsuzuki-ku
Yokohama City, Japón 2240025
Tel: 81 45 593 7300
Fax: 81 45 593 7301

COREA

Graco Korea Inc.
Shinhan Bank Building
4th Floor #1599
Gwanyang-Dong, Dongan-Ku,
Anyang-si, Corea 431-060
Tel: 82 31 476 9400
Fax: 82 31 476 9801

VENTAS/ DISTRIBUCIÓN/ SERVICIO

Llame hoy para conocer más información acerca del producto o para solicitar una demostración.

877-84GRACO (1-877-844-7226) o visítenos en www.graco.com.

Graco Inc. está registrada en I.S. EN ISO 9001

América del Norte
Servicio al cliente
800-533-9655
Fax 800-533-9656